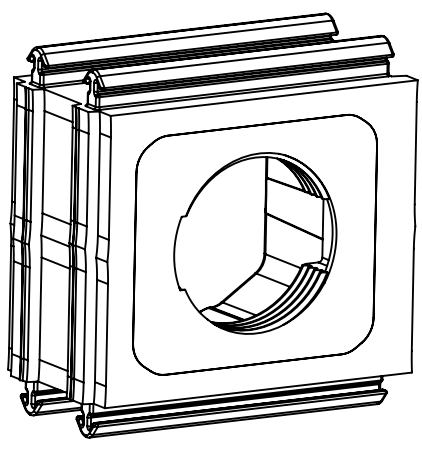
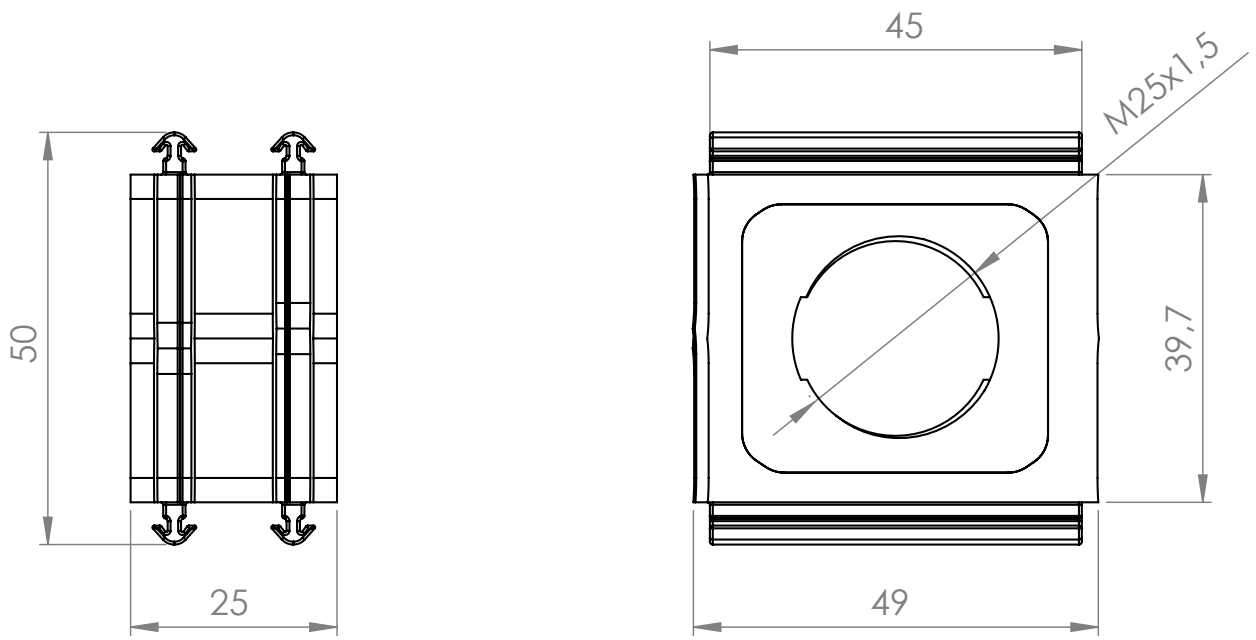


A

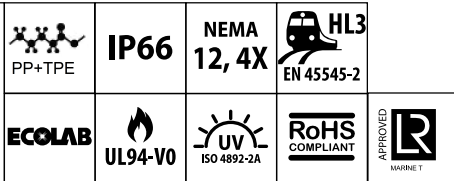
B

C

D



Flammability: UL94-V0, self-extinguishing
Temperature: -40°C ... +110°C
Properties: halogen-free, silicone-free
Material: thermoplastic elastomer TPE+PP



Codice / Code		see table				Descrizione / Description			SPG WF25		Rev.	000
Materiale / Material	Colore / Color	Peso / Weight (g)	Unità di misura / Measure units		Formato / Format	Scala / Scale						
Body: TPE	Black	-	mm		A4	1:1						
Internal part: PP												
 www.detasultra.com			Data / Date		Numero foglio / Sheet number		Numero progetto / Project number					
			05/09/2022		1/1		1731020850					
			Disegn. / Drawn		Note / Notes							
			Pozzi F.		-							



QUESTO DISEGNO E LE SUE INFORMAZIONI SONO STRETTAMENTE RISERVATE DI PROPRIETA' DETAS SPA.
NON UTILIZZARE PER SCOPI DIVERSI DA QUELLI PER CUI SONO STATE FORNITE. DO NOT SCALE DRAWING.

A

B

C

D